



Anwendungen

Kontinuierlich und automatisch Entlüften.

Die Ventile entlüften automatisch und kontinuierlich wasserführende Systeme, wie Heizkörper, Rohrregister, Rohrleitungen, Kessel, Behälter sowie Fußbodenheizungsverteiler. Diese selbsttätige Funktion verbessert die Betriebssicherheit (Korrosionsreduktion) und erhöht den Benutzerkomfort (keine Luftgeräusche).

Die Schnellentlüftung von Hand ermöglicht das rasche Füllen von Anlagen aufgrund der hohen Entlüftungsleistung.

Es ist möglich, dass bei der ersten Inbetriebnahme, solange die Quellscheiben noch trocken sind, einige Tropfen Wasser entweichen. Dies kommt im Betriebszustand nicht mehr vor.

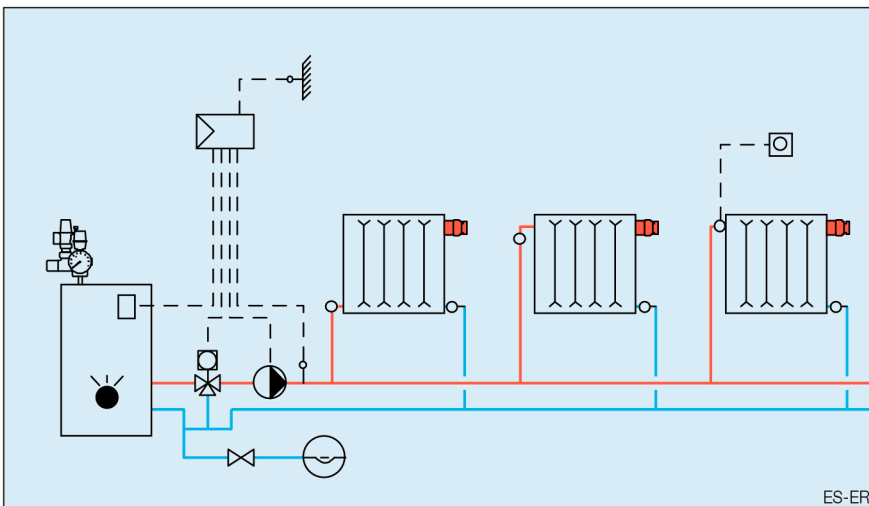
Vorteile

- Zuverlässige und langlebige Funktion
- Vielseitig einsetzbar in wasserführenden Systemen
- Zusätzliche Schnellentlüftung von Hand
- Eingebauter Absperrautomat, daher kein Entleeren der Anlage beim Auswechseln des Ventileinsatzes

Funktionsweise

Die automatische Funktion des Ventils basiert auf der Quellfähigkeit einer Scheibe im Ventileinsatz. Im trockenen Zustand lassen die Quellscheiben Luft und Gas entweichen. Der Austritt von Wasser wird durch das sofortige Aufquellen verhindert.

Eine Handentlüftung erfolgt durch das Lösen der Rändelschraube und ermöglicht so das Entweichen von Luft und Gas. Chemische Zusätze im Heizwasser können die Lebensdauer der Quellscheiben reduzieren. Durch eine im Entlüfter eingebaute Rückschlagautomatik kann der Ventileinsatz (inkl. Dichtung und Quellscheiben) in diesem Fall aber ausgewechselt werden.



ER 40 VENT



Technische Daten

Ventilkörper Messing vernickelt

Ventileinsatz Messing vernickelt

Rückschlagautomatik rostfreier Stahl

Dichtungen Silikon

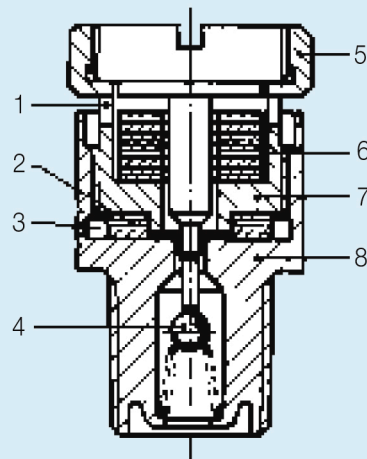


Typenübersicht

Bestell-Nr.	DN	G	selbstdichtend
240.5417.000	6	1/8"	–
240.5418.000	8	1/4"	–
240.5419.000	10	3/8"	–
240.5420.000	15	1/2"	ja

Ersatzteile

Bestell-Nr.	Bezeichnung
298.4001.000	Ventileinsatz komplett (inkl. Dichtung u. Quellscheiben)



- 1 = Luftaustritt bei automatischer Entlüftung
- 2 = Dichtung
- 3 = Luftaustritt bei Handentlüftung
- 4 = Rückschlagautomatik
- 5 = Ventileinsatzkopf für Handentlüftung
- 6 = Quellscheiben
- 7 = Ventileinsatz
- 8 = Ventilkörper

Abmessungen

Best.-Nr.	G	A	B	C	SW
240.5417.000	1/8"	26	16	10	14
240.5418.000	1/4"	26	16	10	14
240.5419.000	3/8"	26	16	10	17
240.5420.000	1/2"	26	17	9	19

Ausschreibungstext

Heizkörper Entlüfter für 1/8" bis 3/8"
 Automatisch wirkend. Funktion mittels Quellscheiben, eingebauter Rückschlagautomat zum Auswechseln des Ventileinsatzes unter Druck.
 Zur Entlüftung von Heizungswasser.
 Material Gehäuse: Messing, vernickelt
 Material Rückschlagautomatik: rostfreier Stahl

Betriebstemperatur: TB 115 °C
 Betriebsdruck: PB 8,5 bar

Für 1/2", selbstdichtend

Text wie oben, jedoch selbstdichtendes Gewinde mit O-Ring.

Abmessungen

